

Artikeldatenblatt

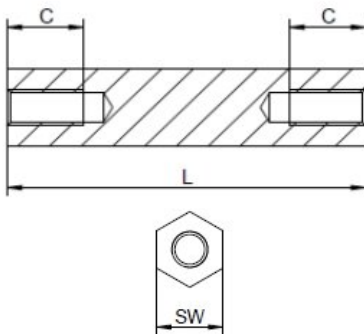
## Abstandsbolzen Kunststoff Innen /Innengewinde 7 mm M3 SW6

Artikelnummer: 20070343



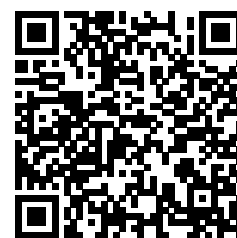
Material:	Polyamid 6.0
(L) Länge mm:	7,0
Gewinde:	M3
(C) Innengewindetiefe mm:	7,0
(SW) Schlüsselweite mm:	6
RoHS III-konform:	Ja
MOQ:	100

Abbildungen ggf. ähnlich



Für eine individuelle Beratung kontaktieren Sie uns gerne per E-Mail: [info@hstronic-gmbh.de](mailto:info@hstronic-gmbh.de)

Änderungen und Irrtümer vorbehalten.



Produktlink