

Artikeldatenblatt

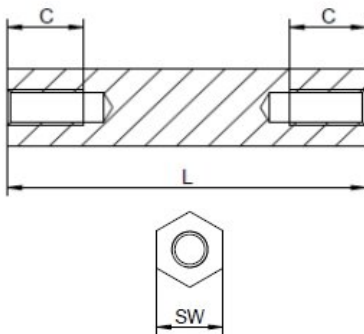
Abstandsbolzen Stahl Innen /Innengewinde 100 mm M3 SW5,5

Artikelnummer: 201000311



Material:	Stahl, verzinkt
(L) Länge mm:	100,0
Gewinde:	M3
(C) Innengewindetiefe mm:	10,0
(SW) Schlüsselweite mm:	5,5
RoHS III-konform:	Ja
MOQ:	100

Abbildungen ggf. ähnlich



Für eine individuelle Beratung kontaktieren Sie uns gerne per E-Mail: info@hstronic-gmbh.de

Änderungen und Irrtümer vorbehalten.



Produktlink