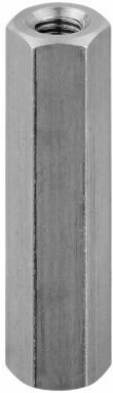


Artikeldatenblatt

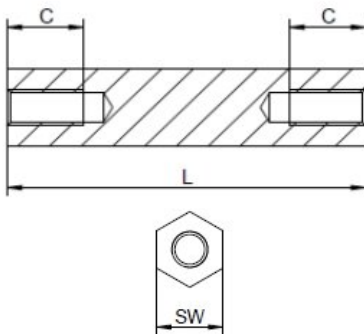
Abstandsbolzen Edelstahl Innen /Innengewinde 10 mm M2,5 SW5

Artikelnummer: 20100235



Material:	Edelstahl 1.4305
(L) Länge mm:	10,0
Gewinde:	M2,5
(C) Innengewindetiefe mm:	10,0
(SW) Schlüsselweite mm:	5
RoHS III-konform:	Ja
MOQ:	100

Abbildungen ggf. ähnlich



Für eine individuelle Beratung kontaktieren Sie uns gerne per E-Mail: info@hstronic-gmbh.de

Änderungen und Irrtümer vorbehalten.



Produktlink