

Artikeldatenblatt

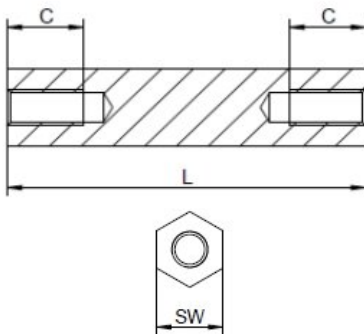
Abstandsbolzen Kunststoff Innen /Innengewinde 11 mm M2,5 SW5

Artikelnummer: 20110233



Material:	Polyamid 6.0
(L) Länge mm:	11,0
Gewinde:	M2,5
(C) Innengewindetiefe mm:	11,0
(SW) Schlüsselweite mm:	5
RoHS III-konform:	Ja
MOQ:	100

Abbildungen ggf. ähnlich



Für eine individuelle Beratung kontaktieren Sie uns gerne per E-Mail: info@hstronic-gmbh.de

Änderungen und Irrtümer vorbehalten.



Produktlink