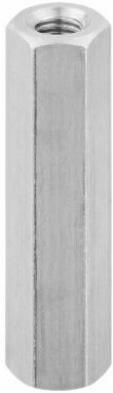


Artikeldatenblatt

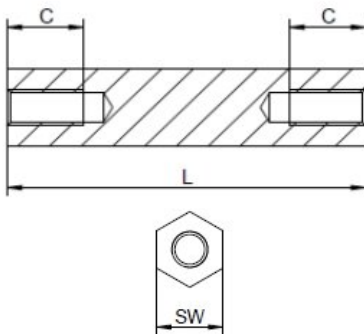
Abstandsbolzen Aluminium Innen /Innengewinde 13 mm M3 SW6

Artikelnummer: 20130344



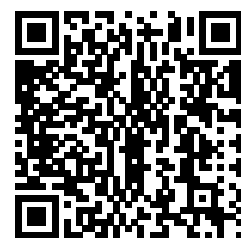
| | |
|---------------------------|------------------|
| Material: | Aluminium 3.1655 |
| (L) Länge mm: | 13,0 |
| Gewinde: | M3 |
| (C) Innengewindetiefe mm: | 13,0 |
| (SW) Schlüsselweite mm: | 6 |
| RoHS III-konform: | Ja |
| MOQ: | 100 |

Abbildungen ggf. ähnlich



Für eine individuelle Beratung kontaktieren Sie uns gerne per E-Mail: info@hstronic-gmbh.de

Änderungen und Irrtümer vorbehalten.



Produktlink