

Artikeldatenblatt

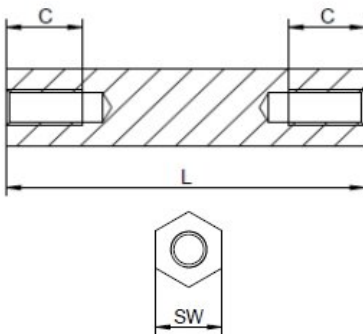
Abstandsbolzen Stahl Innen /Innengewinde 25 mm M6 SW10

Artikelnummer: 20250671



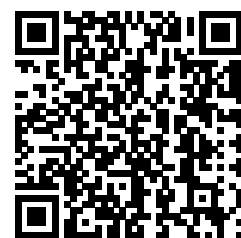
Material:	Stahl, verzinkt
(L) Länge mm:	25,0
Gewinde:	M6
(C) Innengewindetiefe mm:	10,0
(SW) Schlüsselweite mm:	10
RoHS III-konform:	Ja
MOQ:	100

Abbildungen ggf. ähnlich



Für eine individuelle Beratung kontaktieren Sie uns
gerne per E-Mail: info@hstronic-gmbh.de

Änderungen und Irrtümer vorbehalten.



Produktlink