

Artikeldatenblatt

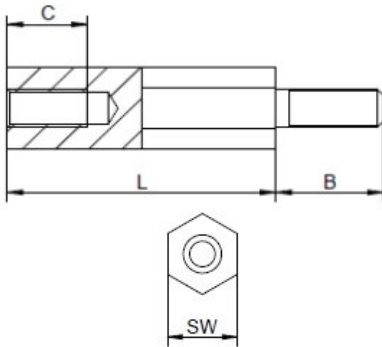
## Abstandsbolzen Messing Innen /Außengewinde 5 mm M2,5 SW4 AG 6

Artikelnummer: 21050222



|                                 |                     |
|---------------------------------|---------------------|
| Material:                       | Messing, vernickelt |
| (L) Länge mm:                   | 5,0                 |
| Gewinde:                        | M2,5                |
| (B) Außengewindelänge mm:       | 6,0                 |
| Gewindefreistich nach DIN 76-B: | Ja                  |
| (C) Innengewindetiefe mm:       | 3,0                 |
| (SW) Schlüsselweite mm:         | 4                   |
| RoHS III-konform:               | Ja                  |
| MOQ:                            | 100                 |

Abbildungen ggf. ähnlich



Für eine individuelle Beratung kontaktieren Sie uns gerne per E-Mail: [info@hstronic-gmbh.de](mailto:info@hstronic-gmbh.de)

Änderungen und Irrtümer vorbehalten.



Produktlink