

Artikeldatenblatt

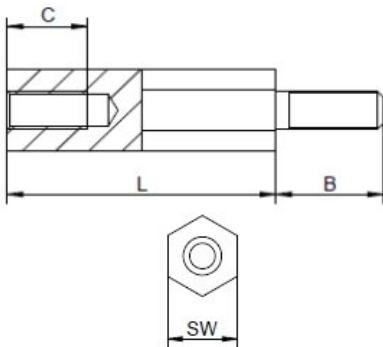
Abstandsbolzen Edelstahl Innen /Außengewinde 5 mm M2,5 SW5 AG 6

Artikelnummer: 21050235



Material:	Edelstahl 1.4305
Gewinde:	M2,5
(B) Außengewindelänge mm:	6,0
Gewindefreistich nach DIN 76-B:	Ja
(C) Innengewindetiefe mm:	2,5
(SW) Schlüsselweite mm:	5
RoHS III-konform:	Ja
MOQ:	100

Abbildungen ggf. ähnlich



Für eine individuelle Beratung kontaktieren Sie uns gerne per E-Mail: info@hstronic-gmbh.de

Änderungen und Irrtümer vorbehalten.



Produktlink