

Artikeldatenblatt

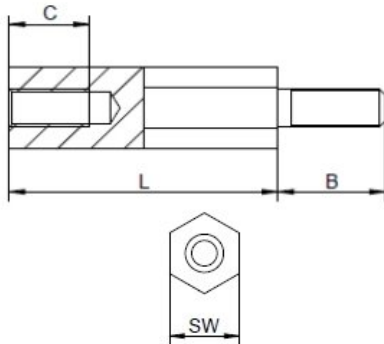
## Abstandsbolzen Messing Innen /Außengewinde 12 mm M4 SW7 AG 8 bleifrei

Artikelnummer: 21150452-BF



Material:	Messing, vernickelt - bleifrei
(L) Länge mm:	12,0
Gewinde:	M4
(B) Außengewindelänge mm:	8,0
Gewindefreistich nach DIN 76-B:	Ja
(C) Innengewindetiefe mm:	7,0
(SW) Schlüsselweite mm:	7
RoHS III-konform:	Ja
MOQ:	100

Abbildungen ggf. ähnlich



Für eine individuelle Beratung kontaktieren Sie uns gerne per E-Mail: [info@hstronic-gmbh.de](mailto:info@hstronic-gmbh.de)

Änderungen und Irrtümer vorbehalten.



Produktlink