

Artikeldatenblatt

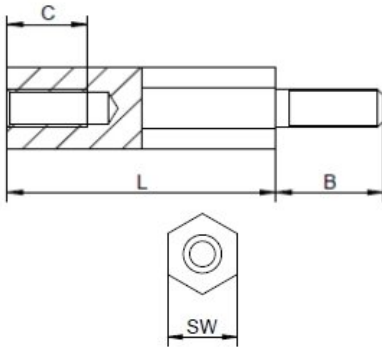
Abstandsbolzen Stahl Innen /Außengewinde 22 mm M3 SW5,5 AG 6

Artikelnummer: 21220311



Material:	Stahl, verzinkt
(L) Länge mm:	22,0
Gewinde:	M3
(B) Außengewindelänge mm:	6,0
Gewindefreistich nach DIN 76-B:	Ja
(C) Innengewindetiefe mm:	mind. 7 mm
(SW) Schlüsselweite mm:	5,5
RoHS III-konform:	Ja
MOQ:	100

Abbildungen ggf. ähnlich



Für eine individuelle Beratung kontaktieren Sie uns gerne per E-Mail: info@hstronic-gmbh.de

Änderungen und Irrtümer vorbehalten.



Produktlink