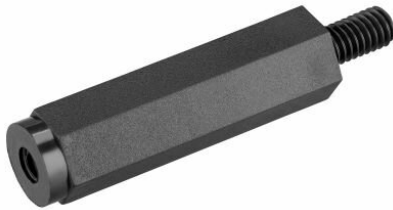


Artikeldatenblatt

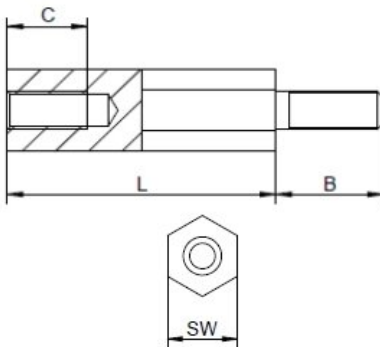
Abstandsbolzen Kunststoff Innen/Außengewinde M3 SW6

Artikelnummer: AK-IA-3-6



| | |
|--|--|
| Material: | Polyamid 6.6 |
| (L) Länge mm: | 29,0; 20,0; 25,0; 30,0; 35,0; 40,0; 45,0; 6,0; 7,0; 17,0; 27,0; 13,0; 9,0; 19,0; 36,0; 11,0; 14,0; 4,0; 5,0; 8,0; 10,0; 12,0; 15,0; 22,0; 18,0 |
| Gewinde: | M3 |
| (B) Außengewindelänge mm: | 8,0 |
| Gewindefreistich nach DIN 76-B: | Nein |
| (C) Innengewindetiefe mm: | 5,0; 6,0; 7,0; 3,0; 8,0; 9,0; 10,0; 4,0 |
| (SW) Schlüsselweite mm: | 6 |
| RoHS III-konform: | Ja |
| MOQ: | 100 |

Abbildungen ggf. ähnlich



Für eine individuelle Beratung kontaktieren Sie uns gerne per E-Mail: info@hstronic-gmbh.de

Änderungen und Irrtümer vorbehalten.



Produktlink