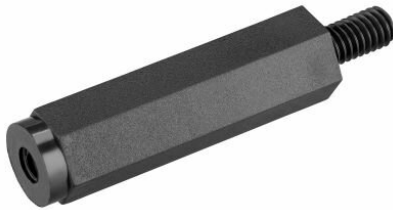


Artikeldatenblatt

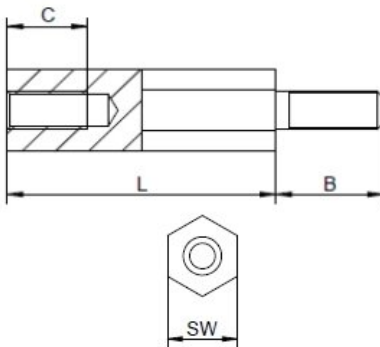
Abstandsbolzen Kunststoff Innen/Außengewinde M5 SW10

Artikelnummer: AK-IA-5-10



Material:	Polyamid 6.6
(L) Länge mm:	21,0; 38,0; 48,0; 8,0; 10,0; 12,0; 15,0; 20,0; 25,0; 30,0; 35,0; 40,0; 45,0; 50,0; 55,0; 60,0; 65,0; 70,0; 27,0; 9,0; 22,0
Gewinde:	M5
(B) Außengewindelänge mm:	8,0
Gewindefreistich nach DIN 76-B:	Nein
(C) Innengewindetiefe mm:	6,0; 7,0; 8,0; 10,0
(SW) Schlüsselweite mm:	10
RoHS III-konform:	Ja
MOQ:	100

Abbildungen ggf. ähnlich



Für eine individuelle Beratung kontaktieren Sie uns gerne per E-Mail: info@hstronic-gmbh.de

Änderungen und Irrtümer vorbehalten.



Produktlink