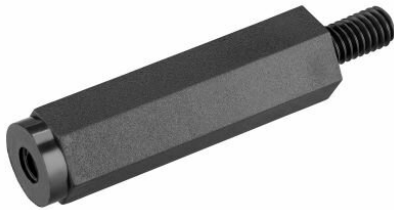


Artikeldatenblatt

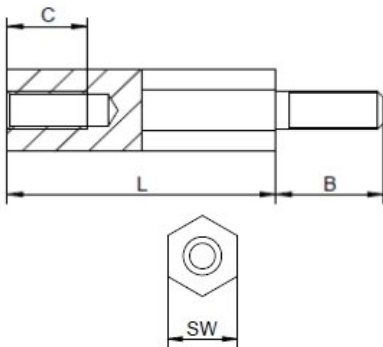
## Abstandsbolzen Kunststoff Innen/Außengewinde M6 SW10

Artikelnummer: AK-IA-6-10



<b>Material:</b>	Polyamid 6.6
<b>(L) Länge mm:</b>	35,0; 40,0; 45,0; 50,0; 55,0; 60,0; 65,0; 70,0; 11,0; 38,0; 8,0; 10,0; 12,0; 15,0; 18,0; 20,0; 25,0; 30,0
<b>Gewinde:</b>	M6
<b>(B) Außengewindelänge mm:</b>	10,0
<b>Gewindefreistich nach DIN 76-B:</b>	Nein
<b>(C) Innengewindetiefe mm:</b>	6,0; 8,0; 9,0; 10,0
<b>(SW) Schlüsselweite mm:</b>	10
<b>RoHS III-konform:</b>	Ja
<b>MOQ:</b>	100

Abbildungen ggf. ähnlich



Für eine individuelle Beratung kontaktieren Sie uns gerne per E-Mail: [info@hstronic-gmbh.de](mailto:info@hstronic-gmbh.de)

Änderungen und Irrtümer vorbehalten.



Produktlink