

Artikeldatenblatt

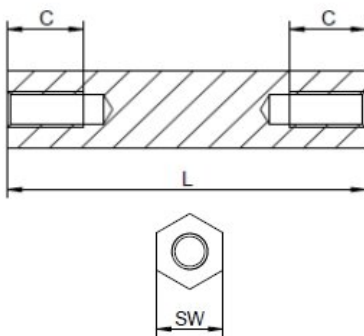
Abstandsbolzen Kunststoff Innen/Innengewinde M2,5 SW5

Artikelnummer: AK-II-2,5-5



Material:	Polyamid 6.0
(L) Länge mm:	6,0; 7,0; 13,0; 9,0; 16,0; 23,0; 28,0; 36,0; 14,0; 5,0; 8,0; 10,0; 12,0; 15,0; 20,0; 25,0; 30,0; 35,0; 40,0
Gewinde:	M2,5
(C) Innengewindetiefe mm:	5,0; 6,0; 7,0; 8,0; 9,0; 10,0; 12,0; 14,0; 13,0; 7,5; 9,5
(SW) Schlüsselweite mm:	5
RoHS III-konform:	Ja
MOQ:	100

Abbildungen ggf. ähnlich



Für eine individuelle Beratung kontaktieren Sie uns gerne per E-Mail: info@hstronic-gmbh.de

Änderungen und Irrtümer vorbehalten.



Produktlink