

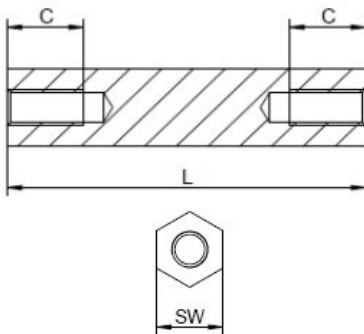
Artikeldatenblatt

## Abstandsbolzen Kunststoff Innen/Innengewinde M3 SW6

Artikelnummer: AK-II-3-6



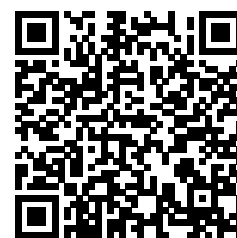
Abbildungen ggf. ähnlich



<b>Material:</b>	<b>Polyamid 6.0</b>
<b>(L) Länge mm:</b>	5,0; 8,0; 10,0; 12,0; 15,0; 18,0; 20,0; 30,0; 35,0; 32,0; 40,0; 45,0; 22,0; 50,0; 6,0; 7,0; 21,0; 17,0; 29,0; 27,0; 38,0; 13,0; 39,0; 9,0; 16,0; 19,0; 23,0; 28,0; 11,0; 14,0; 3,0
<b>Gewinde:</b>	<b>M3</b>
<b>(C) Innengewindetiefe mm:</b>	5,0; 6,0; 7,0; 3,0; 8,0; 9,0; 10,0; 12,0; 14,0; 15,0; 11,0; 13,0; 7,5; 8,5
<b>(SW) Schlüsselweite mm:</b>	<b>6</b>
<b>RoHS III-konform:</b>	<b>Ja</b>
<b>MOQ:</b>	<b>100</b>

Für eine individuelle Beratung kontaktieren Sie uns gerne per E-Mail: [info@hstronic-gmbh.de](mailto:info@hstronic-gmbh.de)

Änderungen und Irrtümer vorbehalten.



Produktlink