

Artikeldatenblatt

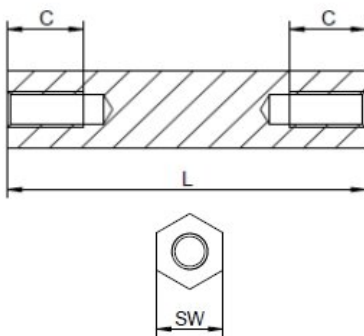
Abstandsbolzen Kunststoff Innen/Innengewinde M6 SW10

Artikelnummer: AK-II-6-10



Material:	Polyamid 6.0
(L) Länge mm:	28,0; 32,0; 22,0; 8,0; 10,0; 12,0; 15,0; 18,0; 20,0; 25,0; 30,0; 35,0; 40,0; 45,0; 60,0; 65,0; 70,0; 75,0; 13,0
Gewinde:	M6
(C) Innengewindetiefe mm:	10,0; 12,0; 15,0; 20,0
(SW) Schlüsselweite mm:	10
RoHS III-konform:	Ja
MOQ:	100

Abbildungen ggf. ähnlich



Für eine individuelle Beratung kontaktieren Sie uns gerne per E-Mail: info@hstronic-gmbh.de

Änderungen und Irrtümer vorbehalten.



Produktlink