

Artikeldatenblatt

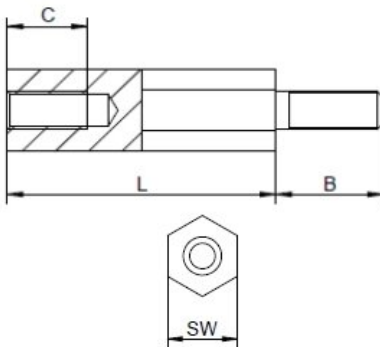
Abstandsbolzen Aluminium Innen/Außengewinde M3 SW6

Artikelnummer: ALU-IA-3-6



Material:	Aluminium 3.1655
(L) Länge mm:	5,0; 8,0; 10,0; 12,0; 15,0; 18,0; 20,0; 25,0; 30,0; 35,0; 40,0; 45,0; 50,0; 55,0; 60,0; 65,0; 70,0
Gewinde:	M3
(B) Außengewindelänge mm:	6,0
Gewindefreistich nach DIN 76-B:	Ja
(C) Innengewindetiefe mm:	2,5; 5,0; 6,0; 7,0
(SW) Schlüsselweite mm:	6
RoHS III-konform:	Ja
MOQ:	100

Abbildungen ggf. ähnlich



Für eine individuelle Beratung kontaktieren Sie uns gerne per E-Mail: info@hstronic-gmbh.de

Änderungen und Irrtümer vorbehalten.



Produktlink