

Artikeldatenblatt

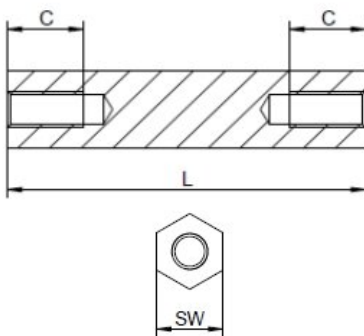
Abstandsbolzen Aluminium Innen/Innengewinde M3 SW6

Artikelnummer: ALU-II-3-6



| | |
|----------------------------------|--|
| Material: | Aluminium 3.1655 |
| (L) Länge mm: | 15,0; 18,0; 20,0; 25,0; 30,0; 35,0; 40,0; 50,0; 55,0; 60,0; 5,0; 8,0; 10,0; 12,0 |
| Gewinde: | M3 |
| (C) Innengewindetiefe mm: | 5,0; 7,0; 8,0; 10,0; 12,0 |
| (SW) Schlüsselweite mm: | 6 |
| RoHS III-konform: | Ja |
| MOQ: | 100 |

Abbildungen ggf. ähnlich



Für eine individuelle Beratung kontaktieren Sie uns gerne per E-Mail: info@hstronic-gmbh.de

Änderungen und Irrtümer vorbehalten.



Produktlink