

Artikeldatenblatt

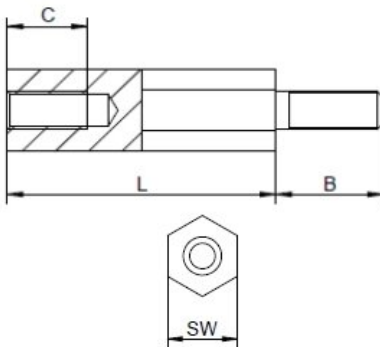
## Abstandsbolzen Edelstahl Innen/Außengewinde M3 SW5,5

Artikelnummer: ES-IA-3-5,5



<b>Material:</b>	Edelstahl 1.4305
<b>(L) Länge mm:</b>	45,0; 5,0; 8,0; 10,0; 12,0; 18,0; 20,0; 25,0; 30,0; 35,0; 40,0
<b>Gewinde:</b>	M3
<b>(B) Außengewindelänge mm:</b>	6,0
<b>Gewindefreistich nach DIN 76-B:</b>	Ja
<b>(C) Innengewindetiefe mm:</b>	2,5; 5,0; 6,0; 7,0
<b>(SW) Schlüsselweite mm:</b>	5,5
<b>RoHS III-konform:</b>	Ja
<b>MOQ:</b>	100

Abbildungen ggf. ähnlich



Für eine individuelle Beratung kontaktieren Sie uns gerne per E-Mail: [info@hstronic-gmbh.de](mailto:info@hstronic-gmbh.de)

Änderungen und Irrtümer vorbehalten.



Produktlink