

Artikeldatenblatt

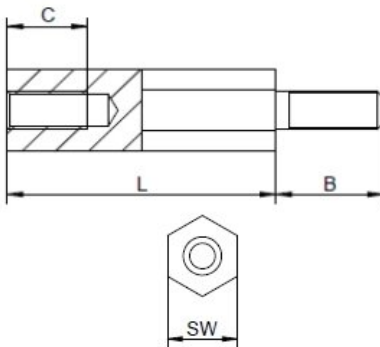
Abstandsbolzen Edelstahl Innen/Außengewinde M5 SW8

Artikelnummer: ES-IA-5-8



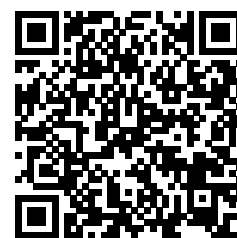
| | |
|---------------------------------|---|
| Material: | Edelstahl 1.4305 |
| (L) Länge mm: | 10,0; 12,0; 15,0; 20,0; 25,0; 30,0; 40,0 |
| Gewinde: | M5 |
| (B) Außengewindelänge mm: | 8,0 |
| Gewindefreistich nach DIN 76-B: | Ja |
| (C) Innengewindetiefe mm: | 6,0; 8,0; 10,0 |
| (SW) Schlüsselweite mm: | 8 |
| RoHS III-konform: | Ja |
| MOQ: | 100 |

Abbildungen ggf. ähnlich



Für eine individuelle Beratung kontaktieren Sie uns
gerne per E-Mail: info@hstronic-gmbh.de

Änderungen und Irrtümer vorbehalten.



Produktlink