

Artikeldatenblatt

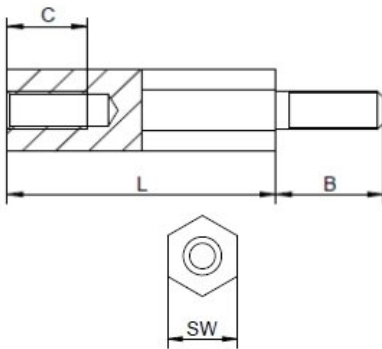
Abstandsbolzen Edelstahl Innen/Außengewinde M6 SW10

Artikelnummer: ES-IA-6-10



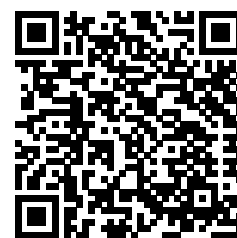
Material:	Edelstahl 1.4305
(L) Länge mm:	10,0; 12,0; 15,0; 20,0; 25,0; 30,0; 35,0; 40,0
Gewinde:	M6
(B) Außengewindelänge mm:	10,0
Gewindefreistich nach DIN 76-B:	Ja
(C) Innengewindetiefe mm:	5,0; 7,0; 10,0; 12,0
(SW) Schlüsselweite mm:	10
RoHS III-konform:	Ja
MOQ:	100

Abbildungen ggf. ähnlich



Für eine individuelle Beratung kontaktieren Sie uns gerne per E-Mail: info@hstronic-gmbh.de

Änderungen und Irrtümer vorbehalten.



Produktlink