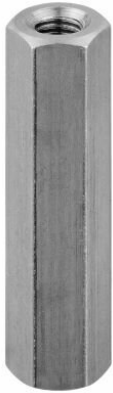


Artikeldatenblatt

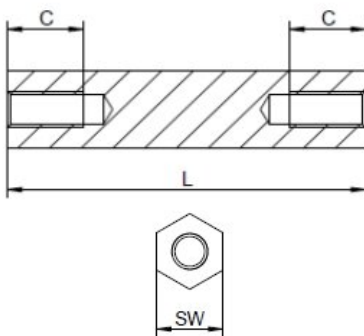
## Abstandsbolzen Edelstahl Innen/Innengewinde M4 SW7

Artikelnummer: ES-II-4-7



Material:	Edelstahl 1.4305
(L) Länge mm:	8,0; 10,0; 12,0; 15,0; 18,0; 20,0; 25,0; 30,0; 35,0; 40,0; 45,0
Gewinde:	M4
(C) Innengewindetiefe mm:	5,0; 6,0; 8,0; 9,0
(SW) Schlüsselweite mm:	7
RoHS III-konform:	Ja
MOQ:	100

Abbildungen ggf. ähnlich



Für eine individuelle Beratung kontaktieren Sie uns  
gerne per E-Mail: [info@hstronic-gmbh.de](mailto:info@hstronic-gmbh.de)

Änderungen und Irrtümer vorbehalten.



Produktlink