

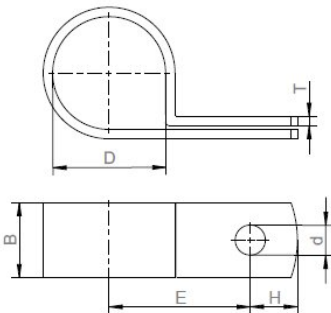
Artikeldatenblatt

Kabelschelle Kunststoff schwarz Ø 10.0 mm

Artikelnummer: HS-KK-10S



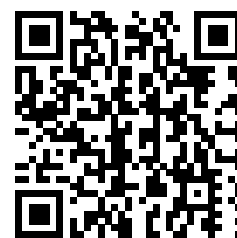
Abbildungen ggf. ähnlich



Material:	Polyamid 6.6
Farbe:	schwarz
(D) Ø mm:	10.0
(B) mm:	9.5
(d) Ø Bohrung mm:	4.4
(E) mm:	12.3
(T) mm:	1.4
(H) mm:	6.0
Temperaturbereich:	-40°C bis +85°C
Brandschutzeigenschaften:	entspricht UL 94 V2
RoHS konform:	Ja
VPE:	1000

Für eine individuelle Beratung kontaktieren Sie uns gerne per E-Mail: info@hstronic-gmbh.de

Änderungen und Irrtümer vorbehalten.



Produktlink