

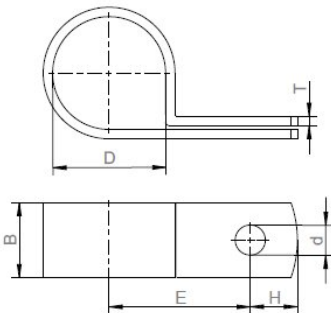
Artikeldatenblatt

Kabelschelle Kunststoff schwarz Ø 11.1 mm

Artikelnummer: HS-KK-111S



Abbildungen ggf. ähnlich



| | |
|---------------------------|---------------------|
| Material: | Polyamid 6.6 |
| Farbe: | schwarz |
| (D) Ø mm: | 11.1 |
| (B) mm: | 9.5 |
| (d) Ø Bohrung mm: | 4.4 |
| (E) mm: | 12.0 |
| (T) mm: | 1.5 |
| (H) mm: | 6.0 |
| Temperaturbereich: | -40°C bis +85°C |
| Brandschutzeigenschaften: | entspricht UL 94 V2 |
| RoHS konform: | Ja |
| VPE: | 1000 |

Für eine individuelle Beratung kontaktieren Sie uns gerne per E-Mail: info@hstronic-gmbh.de

Änderungen und Irrtümer vorbehalten.



Produktlink