

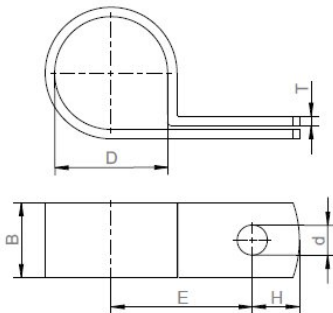
Artikeldatenblatt

## Kabelschelle Kunststoff schwarz Ø 3.2 mm

Artikelnummer: HS-KK-32S



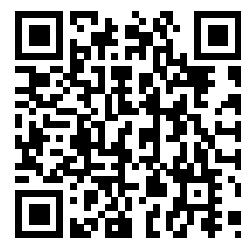
Abbildungen ggf. ähnlich



Material:	Polyamid 6.6
Farbe:	schwarz
(D) Ø mm:	3.2
(B) mm:	9.5
(d) Ø Bohrung mm:	4.4
(E) mm:	9.2
(T) mm:	1.4
(H) mm:	4.8
Temperaturbereich:	-40°C bis +85°C
Brandschutzeigenschaften:	entspricht UL 94 V2
RoHS konform:	Ja
VPE:	1000

Für eine individuelle Beratung kontaktieren Sie uns gerne per E-Mail: [info@hstronic-gmbh.de](mailto:info@hstronic-gmbh.de)

Änderungen und Irrtümer vorbehalten.



Produktlink