

Artikeldatenblatt

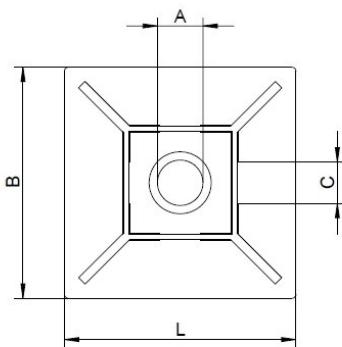
Klebesockel für Kabelbinder 27 mm - 27 mm

Artikelnummer: HS2727



Material:	ABS
Für Kabelbinder bis mm:	4,8
(L) mm:	27,0
(B) mm:	27,0
Ø Loch mm:	4,8
Temperaturbereich:	-10°C bis +60°C
Brandschutzeigenschaften:	entspricht UL 94 HB
RoHS konform:	Ja
VPE:	100

Abbildungen ggf. ähnlich



Für eine individuelle Beratung kontaktieren Sie uns
gerne per E-Mail: info@hstronic-gmbh.de

Änderungen und Irrtümer vorbehalten.



Produktlink