

Artikeldatenblatt

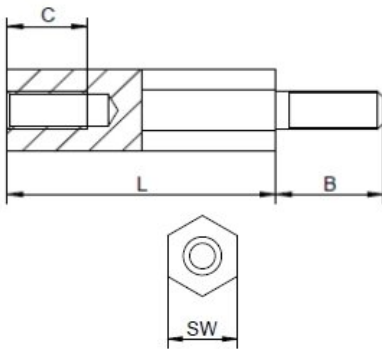
Abstandsbolzen Messing, vernickelt Innen/Außengewinde M2,5 SW5

Artikelnummer: MS-IA-2,5-5



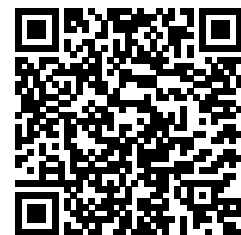
Material:	Messing, vernickelt
(L) Länge mm:	5,0; 8,0; 10,0; 12,0; 15,0; 18,0; 20,0; 25,0; 30,0; 35,0; 6,0; 7,0; 11,0; 14,0
Gewinde:	M2,5
(B) Außengewindelänge mm:	6,0
Gewindefreistich nach DIN 76-B:	Ja
(C) Innengewindetiefe mm:	5,0; 6,0; 7,0; 3,0; 10,0; 4,0
(SW) Schlüsselweite mm:	5
RoHS III-konform:	Ja
MOQ:	100

Abbildungen ggf. ähnlich



Für eine individuelle Beratung kontaktieren Sie uns
gerne per E-Mail: info@hstronic-gmbh.de

Änderungen und Irrtümer vorbehalten.



Produktlink