

Artikeldatenblatt

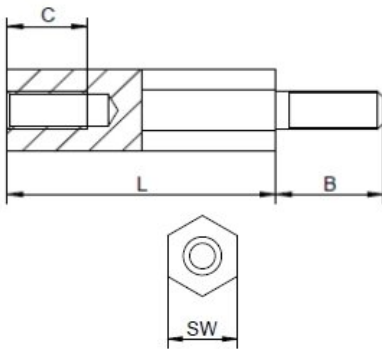
Abstandsbolzen Messing, vernickelt Innen/Außengewinde M4 SW7

Artikelnummer: MS-IA-4-7



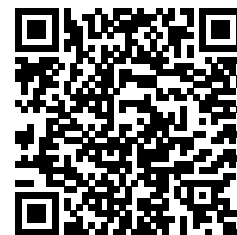
Material:	Messing, vernickelt
(L) Länge mm:	5,0; 8,0; 10,0; 12,0; 15,0; 41,0; 20,0; 43,0; 25,0; 30,0; 35,0; 40,0; 45,0; 50,0; 55,0; 60,0; 65,0; 70,0; 75,0; 80,0; 6,0; 7,0; 17,0; 13,0; 19,0; 95,0; 14,0
Gewinde:	M4
(B) Außengewindelänge mm:	8,0
Gewindefreistich nach DIN 76-B:	Ja
(C) Innengewindetiefe mm:	7,0; 3,0; 10,0; 4,0; 5,0; 6,0
(SW) Schlüsselweite mm:	7
RoHS III-konform:	Ja
MOQ:	100

Abbildungen ggf. ähnlich



Für eine individuelle Beratung kontaktieren Sie uns gerne per E-Mail: info@hstronic-gmbh.de

Änderungen und Irrtümer vorbehalten.



Produktlink