

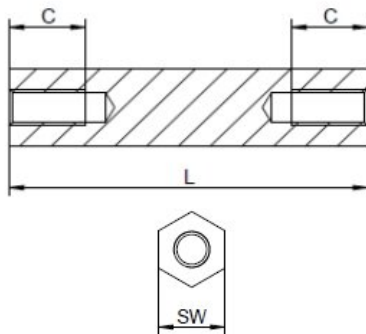
Artikeldatenblatt

Abstandsbolzen Messing, vernickelt Innen/Innengewinde M3 SW5,5

Artikelnummer: MS-II-3-5,5



Abbildungen ggf. ähnlich



Material:	Messing, vernickelt
(L) Länge mm:	60,0; 65,0; 70,0; 6,0; 7,0; 13,0; 9,0; 16,0; 36,0; 14,0; 46,0; 5,0; 8,0; 10,0; 12,0; 15,0; 18,0; 20,0; 25,0; 30,0; 35,0; 40,0; 45,0; 50,0; 55,0
Gewinde:	M3
(C) Innengewindetiefe mm:	5,0; 6,0; 7,0; 8,0; 9,0; 10,0; 12,0; 14,0; 15,0; 20,0; 18,0; 13,0; 16,0
(SW) Schlüsselweite mm:	5,5
RoHS III-konform:	Ja
MOQ:	100

Für eine individuelle Beratung kontaktieren Sie uns
gerne per E-Mail: info@hstronic-gmbh.de

Änderungen und Irrtümer vorbehalten.



Produktlink