

Artikeldatenblatt

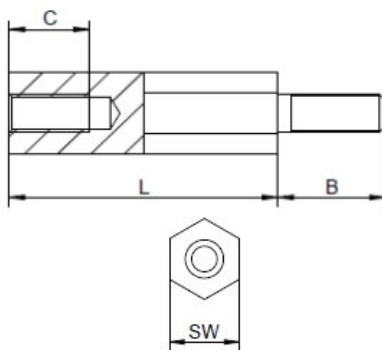
## Abstandsbolzen Stahl, verzinkt Innen/Außengewinde M2,5 SW4

Artikelnummer: ST-IA-2,5-4



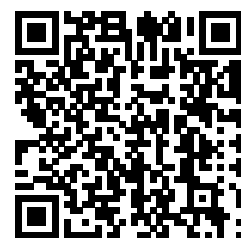
Material:	Stahl, verzinkt
(L) Länge mm:	5,0; 8,0; 10,0; 12,0; 15,0; 18,0; 20,0; 25,0; 30,0; 35,0; 40,0
Gewinde:	M2,5
(B) Außengewindelänge mm:	6,0
Gewindefreistich nach DIN 76-B:	Ja
(C) Innengewindetiefe mm:	5,0; 6,0; 7,0; 3,0; 10,0
(SW) Schlüsselweite mm:	4
RoHS III-konform:	Ja
MOQ:	100

Abbildungen ggf. ähnlich



Für eine individuelle Beratung kontaktieren Sie uns gerne per E-Mail: [info@hstronic-gmbh.de](mailto:info@hstronic-gmbh.de)

Änderungen und Irrtümer vorbehalten.



Produktlink