

Artikeldatenblatt

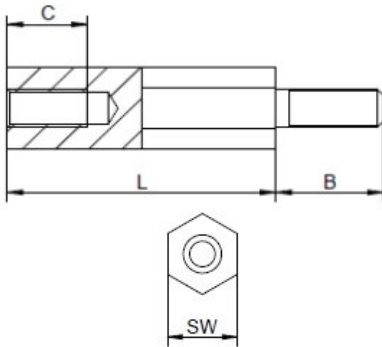
## Abstandsbolzen Stahl, verzinkt Innen/Außengewinde M4 SW7

Artikelnummer: ST-IA-4-7



<b>Material:</b>	Stahl, verzinkt
(L) Länge mm:	80,0; 17,0; 9,0; 5,0; 32,0; 8,0; 22,0; 10,0; 12,0; 15,0; 18,0; 20,0; 25,0; 30,0; 35,0; 40,0; 45,0; 50,0; 55,0; 60,0; 65,0; 70,0; 75,0
<b>Gewinde:</b>	M4
(B) Außengewindelänge mm:	8,0
<b>Gewindefreistich nach DIN 76-B:</b>	Ja
(C) Innengewindetiefe mm:	5,0; 6,0; 7,0; 3,0; 9,0; 10,0
<b>(SW) Schlüsselweite mm:</b>	7
RoHS III-konform:	Ja
<b>MOQ:</b>	100

Abbildungen ggf. ähnlich



Für eine individuelle Beratung kontaktieren Sie uns gerne per E-Mail: [info@hstronic-gmbh.de](mailto:info@hstronic-gmbh.de)

Änderungen und Irrtümer vorbehalten.



Produktlink