

Artikeldatenblatt

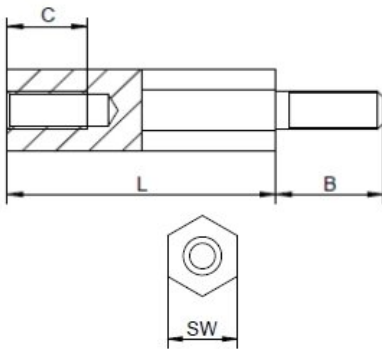
Abstandsbolzen Stahl, verzinkt Innen/Außengewinde M5 SW8

Artikelnummer: ST-IA-5-8



Material:	Stahl, verzinkt
(L) Länge mm:	25,0; 30,0; 35,0; 40,0; 45,0; 50,0; 55,0; 60,0; 65,0; 70,0; 75,0; 80,0; 17,0; 28,0; 100,0; 22,0; 8,0; 10,0; 12,0; 15,0; 18,0; 20,0
Gewinde:	M5
(B) Außengewindelänge mm:	8,0
Gewindefreistich nach DIN 76-B:	Ja
(C) Innengewindetiefe mm:	5,0; 6,0; 7,0; 10,0
(SW) Schlüsselweite mm:	8
RoHS III-konform:	Ja
MOQ:	100

Abbildungen ggf. ähnlich



Für eine individuelle Beratung kontaktieren Sie uns gerne per E-Mail: info@hstronic-gmbh.de

Änderungen und Irrtümer vorbehalten.



Produktlink