

Artikeldatenblatt

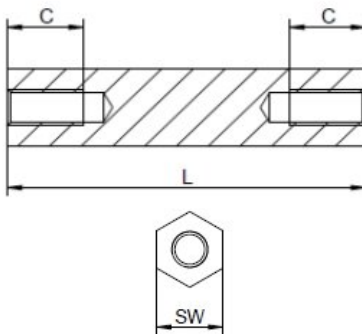
Abstandsbolzen Stahl, verzinkt Innen/Innengewinde M4 SW7

Artikelnummer: ST-II-4-7



Material:	Stahl, verzinkt
(L) Länge mm:	60,0; 65,0; 70,0; 75,0; 80,0; 85,0; 95,0; 90,0; 100,0; 5,0; 8,0; 10,0; 12,0; 15,0; 18,0; 20,0; 25,0; 30,0; 35,0; 40,0; 45,0; 50,0; 55,0
Gewinde:	M4
(C) Innengewindetiefe mm:	5,0; 8,0; 9,0; 10,0; 12,0; 15,0
(SW) Schlüsselweite mm:	7
RoHS III-konform:	Ja
MOQ:	100

Abbildungen ggf. ähnlich



Für eine individuelle Beratung kontaktieren Sie uns gerne per E-Mail: info@hstronic-gmbh.de

Änderungen und Irrtümer vorbehalten.



Produktlink