

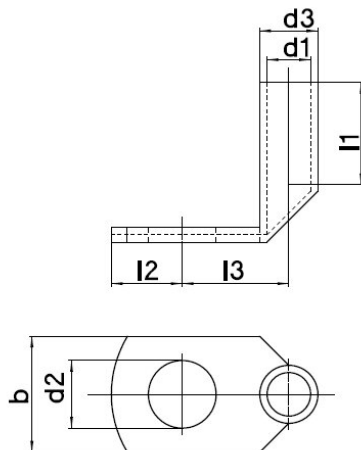
Artikeldatenblatt

## Winkelrohrkabelschuh 90°; 120 mm<sup>2</sup> - M12

Artikelnummer: WR-120-12



Abbildungen ggf. ähnlich



Material:	Cu-ETP galv. Sn
Norm Material:	DIN EN 13600
Querschnitt mm <sup>2</sup> :	120
Anschlußbolzen M:	M12
(d.1) mm:	15,0
(d.2) mm:	13,2
(d.3) mm:	19,5
(b.) mm:	28,0
(l.1) mm:	26,0
(l.2) mm:	13,0
(l.3) mm:	18,0
Wärmebeständig:	bis +125°C
RoHS konform:	Ja
Gewicht kg/100 Stk.:	7,300
VPE:	50

Für eine individuelle Beratung kontaktieren Sie uns gerne per E-Mail: [info@hstronic-gmbh.de](mailto:info@hstronic-gmbh.de)

Änderungen und Irrtümer vorbehalten.



Produktlink